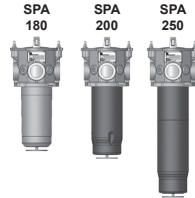




RT FILTER TECHNIK

Saugfilter SPA 180, 200, 250 Durchflussrichtung von innen nach außen bis 250 l/min



1. TECHNISCHE BESCHREIBUNG

1.1 FILTERGEHÄUSE

Aufbau

Die RT-Saugfilter dieser Baureihe sind für den Behältereinbau konzipiert. Die Ausführung mit integriertem Bodenventil ermöglicht den horizontalen Einbau und die Wartung auch unter Ölniveau. Das Bodenventil wird beim Abnehmen des Deckels selbsttätig geschlossen. Die Konzeption des Filterkopfes ermöglicht auch eine Abführung des Restöles aus dem Gehäuseraum vor Öffnen des Filters. Somit wird die Wartung ohne jegliche Umweltverschmutzung durchgeführt. Die Filtergehäuse sind entsprechend den internationalen Regelwerken ausgelegt. Sie bestehen aus Deckel, Filterkopf und Gehäuserohr.

Serienausstattung

- Befestigungsbohrungen am Filterkopf
- im Deckel integrierte Magnetkerze
- Bodenventil
- Generelle Anschlussmöglichkeiten für eine Verschmutzungsanzeige am Filterkopf

1.2 FILTERELEMENTE

RT-Filterelemente werden nach den folgenden Standards validiert und ständig qualitätsüberwacht:
ISO 2941, ISO 2942, ISO 2943,
ISO 3968, ISO 11170, ISO 16889

Filterelemente sind mit nachfolgenden Kollapsdruckfestigkeiten lieferbar:

Polyester (SOP): 6 bar
Drahtgewebe (WPI): 6 bar

Andere Filterelemente und Feinheiten auf Anfrage.

1.3 FILTERKENNDATEN

Temperaturbereich	-30 °C bis +100 °C
Material Filtergehäuse	SPA 180: PA6 – GF30 SPA 200, 250: Stahl DIN EN 10130-FE P04 A
Material Filterkopf	Kokillenguss EN AC 43300-F
Material Deckel	PA6 – GF30
Typ der Verschmutzungsanzeige	Anschlussgewinde G1/8
Ansprechdruck der Verschmutzungsanzeige	-0,25 bar (andere auf Anfrage)

1.4 DICHTUNGEN

Perbunan (= NBR) am Element und Flansch; Viton (= FKM) am Deckel; TPE-70 am Bodenventil eingespritzt; andere auf Anfrage

1.5 EINBAU

Im Tank wird ein Einbauflansch vorgesehen, so dass das Bodenventil im Tank in allen Betriebszuständen unter Ölniveau liegt. Der Filter kann waagrecht oder senkrecht eingebaut werden. Die Saugleitung befindet sich im Gehäuse des Filterkopfes.

1.6 SONDERAUSFÜHRUNGEN UND ZUBEHÖR

- ohne Anschlussmöglichkeit für eine Verschmutzungsanzeige am Filterkopf
- ohne Magnetkerze
- Dichtungen aus FKM

1.7 ERSATZTEILE

siehe Original-Ersatzteilliste

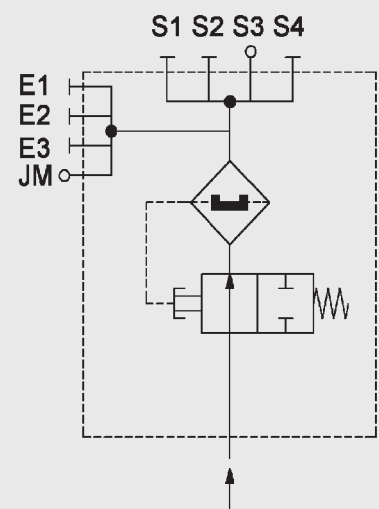
1.8 VERTRÄGLICHKEIT MIT DRUCKFLÜSSIGKEITEN ISO 2943

- Hydrauliköle H bis HLPD DIN 51524
- Schmieröle DIN 51517, API, ACEA, DIN 51515, ISO 6743
- Verdichteröle DIN 51506
- Biologisch schnell abbaubare Druckflüssigkeiten VDMA 24568 HETG, HEES, HEPG

1.9 WARNHINWEISE

- Filtergehäuse müssen geerdet werden
- Bei Einsatz von elektrischen Verschmutzungsanzeigen muss vor der Demontage des Verschmutzungsanzeigensteckers die Anlage spannungsfrei geschaltet werden.

Sinnbild



2. TYPENSCHLÜSSEL (gleichzeitig Bestellbeispiel)

SPA 200 SOP 010 V M W F N J0 VX X 1 /-XXX

2.1 KOMPLETTFILTER

Filtertyp

SPA

Baugröße

180, 200, 250

Filtermaterial

SOP Polyester
WPI Drahtgewebe

Filterfeinheit in µm

SOP 010
WPI 100
andere auf Anfrage

Einlaufventil

V mit Einlaufventil
X ohne Einlaufventil

Magnetkerze

M mit Magnetkerze
X ohne Magnetkerze

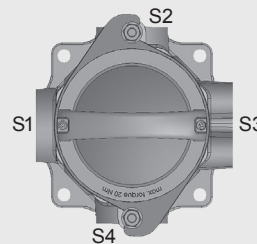
Druckbereich

W Saugbetrieb

Anschlussart/Anschlussgröße

Art	Anschluss	Filterbaugrößen		
		180	200	250
F	S1, S3 = G1 1/2 S2, S4 = G1	●	●	●
I	S1, S3 = G1 1/2 S2, S4 = G1 1/4	●	●	●
L	S1 = G1 1/2 S3 = SAE DN 50 S2, S4 = G1	●	●	●

andere auf Anfrage



Dichtung

N NBR (Perbunan)
V FKM

Lage der Verschmutzungsanzeige

J0 ohne Verschmutzungsanzeige, ungebohrt
JA mit Verschlussstopfen verschlossen
JM, JP siehe Pkt. 2.4

Verschmutzungsanzeige

VX ohne Verschmutzungsanzeige, ungebohrt
VG ohne Verschmutzungsanzeige, Gewindebohrung
VO optisch
VE elektrisch

Ansprechdruck der Verschmutzungsanzeige

T -0,18 bar
U -1 bis 0,6 bar (nur bei optischer Verschmutzungsanzeige „VO“)
S -0,25 bar
X keine Verschmutzungsanzeige

Änderungszahl

X es wird immer aktuellster Stand der jeweiligen Type geliefert

Ergänzende Angaben

2.2 ERSATZELEMENT

SOP-0010-xxx-xxxx-x-N-RT /-XXX

Filtermaterial

SOP, WPI

Filterfeinheit in μm

SOP 0010

WPI 0100

RT-Code

Dichtung

N NBR (Perbunan)

V FKM

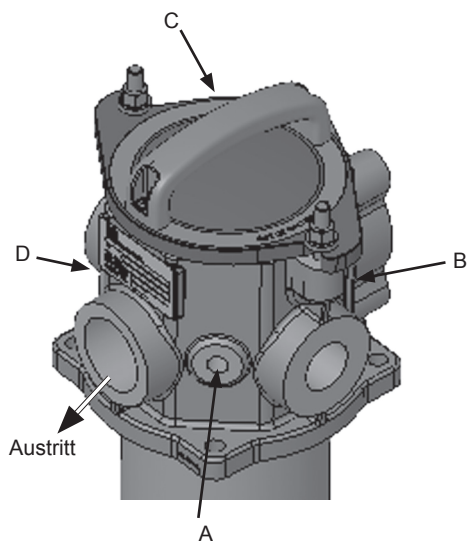
Verpackung

Ergänzende Angaben

2.3 ERSATZVERSCHMUTZUNGSANZEIGE

(auf Anfrage)

2.4 LAGE DER VERSCHMUTZUNGSANZEIGE



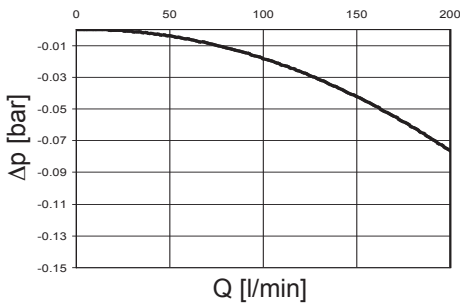
Lage	Einbauort der Verschmutzungsanzeige
J0	ungebohrt
JA	alle gebohrt, mit Verschlussstopfen verschlossen
JP	$C = G1/4$; $A+B+D = G3/8$
JM	$A = G1/4$; $B+C+D = G3/8$

3. FILTERAUSLEGUNG / DIMENSIONIERUNG

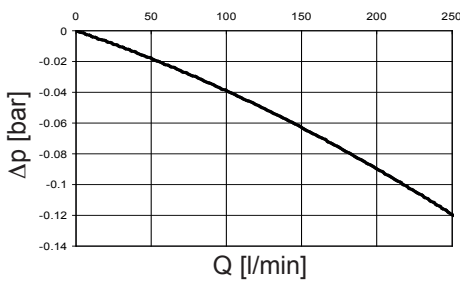
3.1 KENNLINIEN KOMPLETTFILTER

Die Gesamtkennlinien mit Element SOP-0010... gelten für Mineralöl mit der Dichte 0,86 kg/dm³ und der kinematischen Zähigkeit 30 mm²/s.

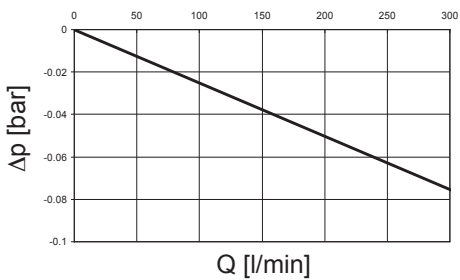
SPA 180



SPA 200



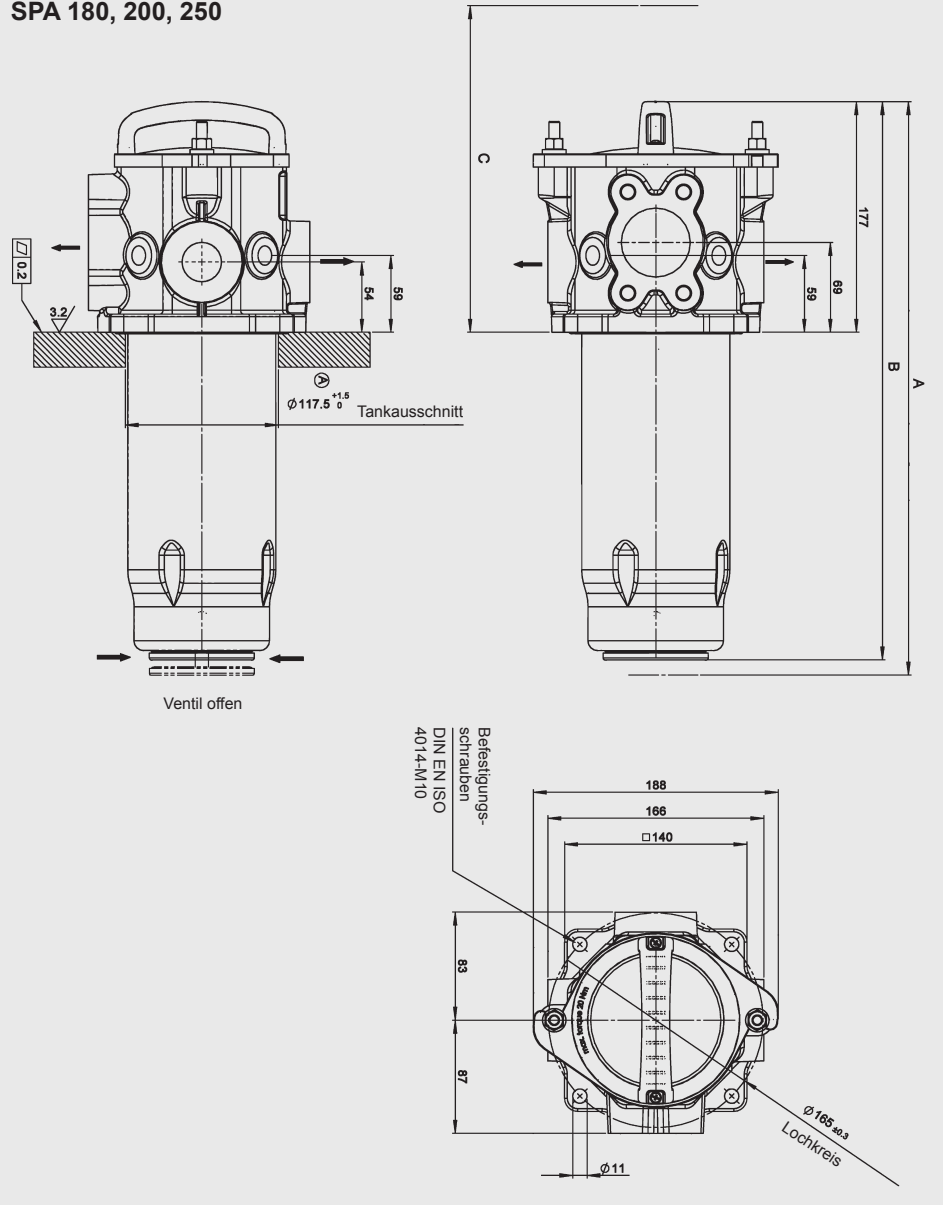
SPA 250



4. ABMESSUNGEN

1. Der Tankflansch, im Bereich der Kontaktfläche des Filters sollte eine Ebenheit von 0,3 mm und eine Rauheit von Ra 3,2 µm nicht überschreiten.
2. Die Kontaktfläche sollte außerdem frei von Beschädigungen und Kratzern sein.
3. Die Befestigungslöcher des Flansches dürfen nicht durchgebohrt sein, bzw. sollten die Befestigung des Filters mit eingedichteten Stehbolzen erfolgen. Alternativ kann der Flansch von innen gegen geschweißt werden.
4. Das Tankblech bzw. der Filterbefestigungsflansch muss so ausgeführt sein, dass durch die Verformung der Dichtung beim Anziehen keine Verformung des Tankbleches bzw. des Flansches erfolgt.

SPA 180, 200, 250



Typ	A	B	C	Gewicht mit Element [kg]
SPA 180	404	396	520	3,63
SPA 200	441	429	580	4,68
SPA 250	583	571	690	5,38

ANMERKUNG

Die Angaben in diesem Prospekt beziehen sich auf die beschriebenen Betriebsbedingungen und Einsatzfälle. Bei abweichenden Einsatzfällen und/oder Betriebsbedingungen wenden Sie sich bitte an die entsprechende Fachabteilung. Technische Änderungen sind vorbehalten.

RT-Filtertechnik GmbH
 Postfach 21 60
D-88011 Friedrichshafen
 Tel.: +49 7541 508-0
 Fax: +49 7541 508-101
 E-Mail: sales@rt-filter.de
 Internet: www.rt-filter.de