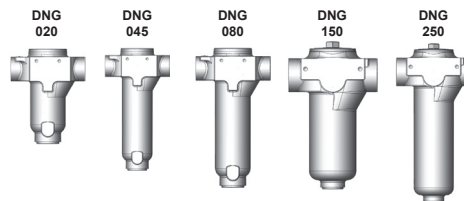




Ersatzteilliste Leitungsfiler DNG

Durchflussrichtung von innen nach außen bis 250 l/min; bis 25 bar



1. WARTUNG

1.1 ALLGEMEIN

Bitte Wartungshinweise beachten!

1.2 INSTALLATION

Vor dem Einbau des Filters in die Anlage ist zu überprüfen, ob der Betriebsdruck der Anlage nicht höher ist als der zulässige Betriebsüberdruck des Filters. Es ist darauf zu achten, dass der Filter spannungsfrei befestigt wird und keine Rohrleitungskräfte auf den Filter übertragen werden. Bei der Befestigung müssen Systemkräfte am Filter ausgeschlossen werden. Typenschild des Filters beachten!

1.3 INBETRIEBNAHME

Kontrollieren, ob das vorgesehene Filterelement eingesetzt ist, den Deckel aufsetzen und anziehen. Hydraulikanlage einschalten. Entlüftungsschraube, falls vorhanden, max. 1 Umdrehung lösen und Filter entlüften. Sobald Öl an der Entlüftungsschraube austritt diese wieder fest schließen. Ist keine Entlüftungsschraube vorhanden, Filter an geeigneter Stelle im System entlüften. Filter auf Leckage überprüfen.

1.4 ZUR WARTUNG BENÖTIGTE WERKZEUGE

| | | |
|---------|-------------------------------------|---------------------|
| DNG | Deckel Außen-6kt. Schlüssel | |
| 020-080 | SW24 | |
| 150-250 | SW30 | |
| DNG | Ölablassschraube | Innen-6kt-Schlüssel |
| Alle | G1¼ | SW22 |
| DNG | Elementaufnahme Außen-6kt-Schlüssel | |
| Alle | M8 | SW13 |

1.5 ANZUGSMOMENTE FÜR VERSCHMUTZUNGSANZEIGEN

Auf Anfrage.

2. ELEMENTWECHSEL

2.1 ELEMENTAUSBAU

1. Hydraulikanlage ausschalten.
2. Entlüftungsschraube, zur Druckentlastung auf dem Deckel max. 1 Umdrehung lösen. Ist keine Entlüftungsschraube vorhanden, Filter an einer geeigneten Stelle im System druckentlasten.
3. Ölablassschraube öffnen und Schmutzöl in einen geeigneten Behälter ablassen. Das Öl darf dem System nicht mehr ungereinigt zugeführt werden.
4. Deckel lösen und mit der Niederhalterfeder an einen sauberen Ort bei Seite legen. Elementaufnahme über den Entnahmebügel aus dem Filtergehäuse heben und Restöl in das Filtergehäuse tropfen lassen.
5. Mutter an der Elementaufnahme lösen. Element von der Elementaufnahme abziehen.
6. Elementoberfläche auf Schmutzreste und größere Partikel untersuchen; diese können auf Schäden an den Komponenten hinweisen.
7. Gehäuse, Deckel und eventuell Magnetkerze reinigen.
8. Filterelement austauschen bzw. reinigen (nur WPI-Elemente sind reinigbar).
9. Filter auf mechanische Beschädigungen untersuchen, besonders Dichtflächen.
10. O-Ringe überprüfen – falls erforderlich Teile austauschen.

2.2 ELEMENTEINBAU

1. Dichtflächen am Filtergehäuse und Deckel, sowie O-Ring mit sauberer Betriebsflüssigkeit benetzen.
2. Bei Einbau eines neuen Elementes überprüfen, ob die Bezeichnung mit dem ausgebauten Element übereinstimmt.
3. Filterelement auf die Elementaufnahme aufstecken und in den O-Ring-Sitz drücken. Mutter an der Elementaufnahme aufsetzen und festziehen, Anzugsmoment: 13 +2 Nm.
4. Elementaufnahme in das Filtergehäuse stecken, dabei auf den korrekten Sitz des O-Rings achten.
5. Deckel mit Niederhalterfeder aufsetzen von Hand aufschrauben. Anschließend anziehen (Anzugsmoment: 150 +5 Nm).
6. Ölablassschraube einschrauben (Anzugsmoment: 400 ±20 Nm).
7. Bei Bedarf Hydrauliköl nachfüllen.
8. Hydraulikanlage einschalten und Filter an geeigneter Stelle der Anlage entlüften bzw. bis Öl an der Entlüftungsschraube austritt. Entlüftungsschraube schließen.
9. Filter auf Leckage überprüfen.

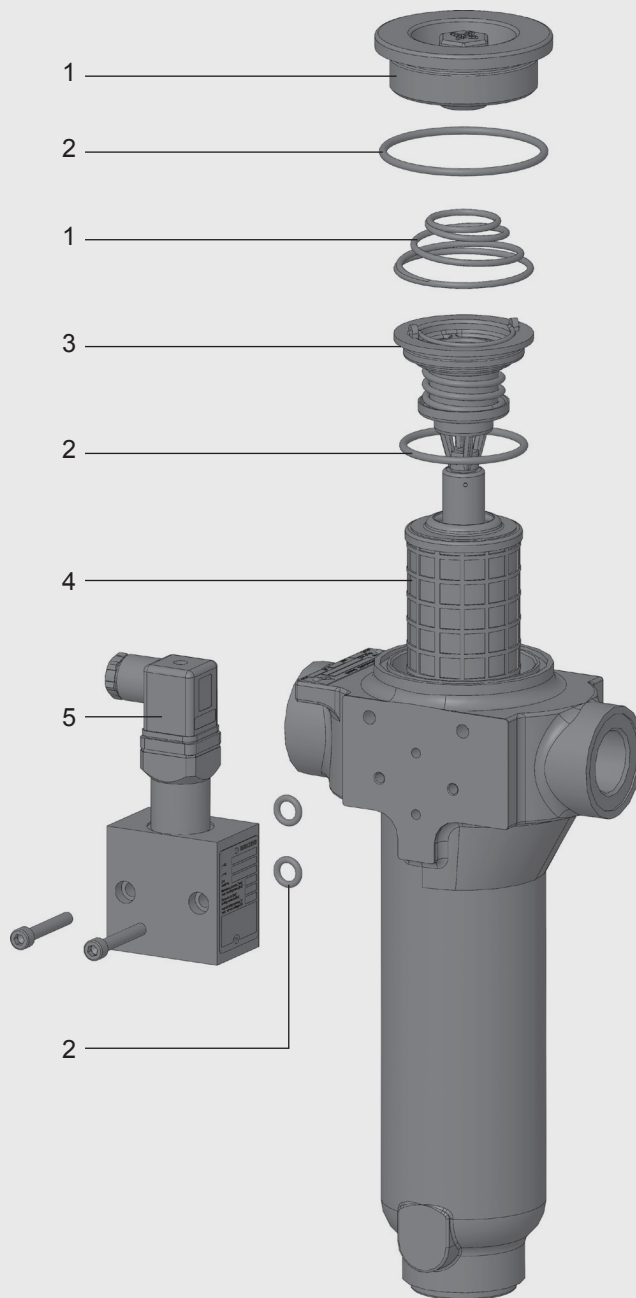
HINWEIS:

Schmutz oder unvollständige Druckentlastung bei der Demontage kann zum „Fressen“ des Gehäuse-Einschraubgewindes führen.

Filterelemente, die nicht gereinigt werden können, müssen unter Beachtung der Umweltschutzvorschriften entsorgt werden.

3. ERSATZTEILE

3.1 ERSATZTEILZEICHNUNG DNG



3.2 ERSATZTEILLISTE DNG
(Angaben in NBR-Dichungen)

| Pos. | DNG 020 | DNG 045 | DNG 080 | DNG 150 | DNG 250 |
|---------------------|---|---|---|---|---|
| 1. | DNG/DMG 020-080 Deckel, Feder, Dichtung (Mat.-Nr.: 200286) | | | DNG/DMG 150-250 Deckel, Feder, Dichtung (Mat.-Nr.: 200287) | |
| 2. | DNG/DMG 020-080 Dichtsatz NBR (Mat.-Nr.: 200288) Deckel: O-Ring 72,62x3,53-NBR-70Sh Gehäuse: O-Ring 53,57x3,53-NBR-70Sh Verschmutzungsanzeige: O-Ring 9x3-NBR-70Sh | | | DNG/DMG 150-250 Dichtsatz NBR (Mat.-Nr.: 200289) Deckel: O-Ring 94,84x 3,53-NBR-70Sh Gehäuse: O-Ring 75,79x3,53-NBR-70 Verschmutzungsanzeige: O-Ring 9x3-NBR-70Sh | |
| 3. | Elementaufnahme mit Bypass, mit Magnetkerze (Mat.-Nr.: 200290) ohne Bypass, mit Magnetkerze (Mat.-Nr.: 200291) mit Bypass, ohne Magnetkerze (Mat.-Nr.: 200292) ohne Bypass, ohne Magnetkerze (Mat.-Nr.: 200293) | Elementaufnahme mit Bypass, mit Magnetkerze (Mat.-Nr.: 200270) ohne Bypass, mit Magnetkerze (Mat.-Nr.: 200004) mit Bypass, ohne Magnetkerze (Mat.-Nr.: 200271) ohne Bypass, ohne Magnetkerze (Mat.-Nr.: 200272) | Elementaufnahme mit Bypass, mit Magnetkerze (Mat.-Nr.: 200273) ohne Bypass, mit Magnetkerze (Mat.-Nr.: 200274) mit Bypass, ohne Magnetkerze (Mat.-Nr.: 200275) ohne Bypass, ohne Magnetkerze (Mat.-Nr.: 200276) | Elementaufnahme mit Bypass, mit Magnetkerze (Mat.-Nr.: 200277) ohne Bypass, mit Magnetkerze (Mat.-Nr.: 200278) mit Bypass, ohne Magnetkerze (Mat.-Nr.: 200279) ohne Bypass, ohne Magnetkerze (Mat.-Nr.: 200280) | Elementaufnahme mit Bypass, mit Magnetkerze (Mat.-Nr.: 200281) ohne Bypass, mit Magnetkerze (Mat.-Nr.: 200282) mit Bypass, ohne Magnetkerze (Mat.-Nr.: 200025) ohne Bypass, ohne Magnetkerze (Mat.-Nr.: 200283) |
| 4. | Filterelement ULP-00xx-056-0020-S-N-RT UMC-00xx-056-0020-S-N-RT WPI-00xx-056-0020-S-N-RT | Filterelement ULP-00xx-056-0045-S-N-RT UMC-00xx-056-0045-S-N-RT WPI-00xx-056-0045-S-N-RT | Filterelement ULP-00xx-056-0080-S-N-RT UMC-00xx-056-0080-S-N-RT WPI-00xx-056-0080-S-N-RT | Filterelement ULP-00xx-056-0150-S-N-RT UMC-00xx-056-0150-S-N-RT WPI-00xx-056-0150-S-N-RT | Filterelement ULP-00xx-056-0250-S-N-RT UMC-00xx-056-0250-S-N-RT WPI-00xx-056-0250-S-N-RT |
| xx = Filterfeinheit | | | | | |
| 5. | Verschmutzungsanzeige mit Dichtung und Schrauben (wenn vorhanden/nicht auf Gehäuse ohne Anzeigen nachrüstbar) Elektrisch VEF MAN 1 (Mat.-Nr.: 7600004582) Optisch VOF MAN 1 (Mat.-Nr.: 7600004592) Elektr./Opt. VAF MAN 1 (Mat.-Nr.: 7600004588) | | | | |

Sonderausführung FKM-Dichtung auf Anfrage!

4. WARTUNGSHINWEISE

4.1 BENUTZUNGSANWEISUNG FÜR FILTER



Hinweis

Dieses Druckgerät darf nur in Verbindung mit einer Maschine oder Anlage in Betrieb genommen werden.



Hinweis

Das Druckgerät darf nur bestimmungsgemäß getreu der Betriebsanleitung der Maschine bzw. Anlage verwendet werden.



Hinweis

Dieses Druckgerät darf nur mit Hydraulik- oder Schmierflüssigkeit betrieben werden.



Achtung

Der Betreiber muss durch geeignete Maßnahmen (z. B. Entlüften) die Bildung von Luftpolstern verhindern.



Achtung

Die Reparatur, Wartung und Inbetriebnahme darf nur von Fachpersonal durchgeführt werden.

Das Druckgerät nur in abgekühltem Zustand berühren.

Die Vorgaben in der Betriebsanleitung der Maschine oder Anlage sind einzuhalten.



Gefahr

Achtung Druckgerät: bei allen Arbeiten am Druckgerät ist sicherzustellen, dass der betreffende Druckraum

(Filtergehäuse) druckfrei ist.



Gefahr

An dem Druckgerät dürfen keine Veränderungen (Schweißen, Bohren, gewaltsames Öffnen...) vorgenommen werden.



Hinweis

Pflichten des Betreibers nach dem Wasserhaushaltsgesetz des Bundes (WHG) bzw. Landes-Wasser-Gesetz der Länder (LWG) bzw.

sonstiger Ländervorschriften beachten.



Achtung

Gesetzliche Unfallverhütungsvorschriften, Sicherheitsbestimmungen und Sicherheitsdatenblätter für Flüssigkeiten beachten.



Achtung

Filtergehäuse müssen geerdet werden.



Achtung

Bei Arbeiten an und in der Nähe von Hydraulikanlagen sind der Umgang mit offenem Feuer, das Erzeugen von Funken und das Rauchen verboten.



Achtung

Hydrauliköle und wassergefährdende Flüssigkeiten dürfen nicht in das Erdreich oder Gewässer bzw. Kanalisation gelangen.

Für sichere und umweltschonende Entsorgung von Hydraulikölen sorgen. Einschlägige Vorschriften der Länder über Grundwassergefährdung, Altöle und Abfälle beachten.



Achtung

Bei allen Arbeiten am Filter ist mit austretendem heißem Öl zu rechnen, welches Verletzungen und Verbrühungen, durch

hohen Druck bzw. hohe Temperatur, verursachen kann.



Gefahr

Bei Einsatz von elektrischen Verschmutzungsanzeigen muss vor der Demontage des Verschmutzungsanzeigen-

Steckers die Anlage spannungsfrei geschaltet werden.

Kundeninformation im Rahmen der Maschinenrichtlinie 2006/42/EG

Hydraulikfilter sind fluidtechnische Bauteile/Komponenten und daher vom Anwendungsbereich der Maschinenrichtlinie ausgeschlossen. Sie erhalten keine CE-Kennzeichnung. Für eine Verwendung der Bauteile sind die Angaben in dieser Dokumentation der RT-Filtertechnik GmbH zu beachten.

Diese enthalten auch Angaben zu den vom Benutzer anzuwendenden grundlegenden Sicherheits- und Gesundheitsschutzanforderungen (in Anlehnung an Maschinenrichtlinie 2006/42/EG).

Hiermit erklären wir, dass die Filter zum Einbau in eine Maschine im Sinne der Maschinenrichtlinie 2006/42/EG vorgesehen sind.

Die Inbetriebnahme der Filter ist solange untersagt, bis die Maschine als Ganzes den Bestimmungen der Maschinenrichtlinien entspricht. Im Übrigen finden Sie unsere allgemeinen Verkaufs- und Lieferbedingungen auf unserer Homepage (www.rt-filter.de).

SERVICE-ADRESSEN

RT-Filtertechnik GmbH
Buchholz 4
D-88048 Friedrichshafen
Postfach 2160
D-88011 Friedrichshafen
Tel.: +49 7541 508-0
Fax: +49 7541 508-101
E-Mail: sales@rt-filter.de

4.2 WARTUNG ALLGEMEIN

In diesem Abschnitt sind periodisch auszuführende Wartungsarbeiten beschrieben. Die Einsatzbereitschaft, Betriebssicherheit und Lebensdauer des Filters hängen in hohem Maße von einer regelmäßig und sorgfältig durchgeführten Wartung ab.

4.3 WARTUNGSMASSNAHMEN

- Ersatzteile müssen den vom Hersteller festgelegten technischen Anforderungen entsprechen. Dies ist bei RT-Originalersatzteilen immer gewährleistet.
- Werkzeuge, Arbeitsplatz und Geräte sauberhalten.
- Nach dem Zerlegen des Filters alle Teile reinigen, auf Beschädigung oder Verschleiß prüfen, und wenn erforderlich, Teile austauschen.
- Beim Austauschen eines Filterelementes auf höchste Sauberkeit achten!

4.4 ELEMENTWECHSELINTERVALL

Grundsätzlich empfehlen wir, das Filterelement spätestens nach einer Betriebszeit von 1 Jahr zu wechseln. Zur Überwachung des Filterelementes empfehlen wir das Filter mit einer Verschmutzungsanzeige (optisch und/oder elektrisch bzw. elektronisch) auszurüsten.

Spricht die Verschmutzungsanzeige an, ist es notwendig, das Filterelement unverzüglich zu wechseln bzw. zu reinigen (Reinigen kann man nur WPI-Elemente).

Wenn keine Verschmutzungsanzeige angebracht ist, empfehlen wir, die Elemente nach festgelegten Intervallen zu wechseln (der Elementwechsel ist abhängig von der Filterauslegung und den Bedingungen am Filter). Bei höheren dynamischen Beanspruchungen am Element kann es notwendig sein, kürzere Wechselintervalle einzuhalten, ebenso bei Inbetriebnahme, Reparaturen, Ölwechsel usw. am Hydrauliksystem.

Die Standard-Verschmutzungsanzeigen sprechen nur dann an, wenn das Filter durchströmt wird. Bei den elektrischen Anzeigen kann das Signal durch entsprechende Verarbeitung auch als Daueranzeige an der Schalttafel ausgeführt werden. In diesem Fall ist es notwendig, bei Kaltstart bzw. nach Elementwechsel die Daueranzeige zu löschen.

Spricht die Verschmutzungsanzeige nur bei Kaltstart an, ist ein Elementwechsel evtl. noch nicht notwendig.

ANMERKUNG

Die Angaben in diesem Prospekt beziehen sich auf die beschriebenen Betriebsbedingungen und Einsatzfälle. Bei abweichenden Einsatzfällen und/oder Betriebsbedingungen wenden Sie sich bitte an die entsprechende Fachabteilung. Technische Änderungen sind vorbehalten.