



Magnetkerze Stiel MKS



1. TECHNISCHE BESCHREIBUNG

1.1 VERWENDUNG

Die Verwendung dieser Magnetkerzen sind u.a. auch für Fälle geeignet, bei denen aus Flüssigkeiten die allerfeinsten Abriebteilchen ausgeschieden werden müssen.

Die Magnete können an der hierfür günstigsten Stelle in das Getriebegehäuse oder dergleichen eingesetzt werden.

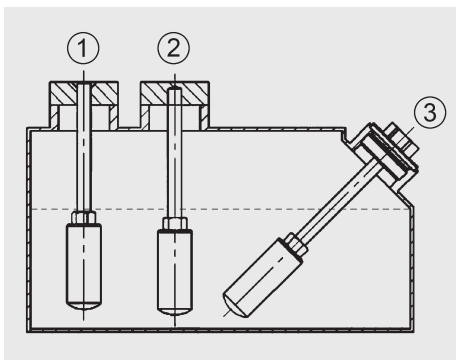
1.2 FILTERKENNDATEN

Temperaturbereich	bis 120 °C
Material Gewindestück / Verschlusschraube	Stahl
Material Kerzenhülle, Kerzenrohr, Klappe	Messing

1.3 DICHTUNGEN

keine Dichtungen;
Verschlusschraube in Anlehnung an
DIN 910

1.4 EINBAULAGE



1.5 SONDERAUSFÜHRUNGEN UND ZUBEHÖR

- Oberfläche der Magnetkerze aus Edelstahl
- Oberfläche der Verschlusschraube kundenspezifisch

1.6 VERTRÄGLICHKEIT MIT DRUCKFLÜSSIGKEITEN ISO 2943

- Hydrauliköle H bis HLPD DIN 51524
- Schmieröle DIN 51517, API, ACEA, DIN 51515, ISO 6743
- Verdichteröle DIN 51506
- Biologisch schnell abbaubare Druckflüssigkeiten VDMA 24568 HETG, HEES, HEPG

2. TYPENSCHLÜSSEL (gleichzeitig Bestellbeispiel)

MKS 11 OG B 280 S Z 1 /-XXX

Magnetkerzentyp

MKS

Baugröße

11, 20, 30 (= Durchmesser der Magnetkerze)

Stiel mit / ohne Gewinde

Art	Gewinde	Magnetkerzengröße		
		11	20	30
OG	Ohne Gewinde	●	●	●
M08	M8	●		
M12	M12		●	●

Stiel mit Verschlusschraube

Art	Gewinde	Magnetkerzengröße		
		11	20	30
X	Ohne Verschlusschraube/ mit Gewindezapfen	●	●	●
A	G3/4	●		
B	M26x1,5	●		
C	M30x1,5	●		
D	G1	●	●	
E	M38x1,5	●	●	
F	G1 1/4	●	●	
G	M42x1,5	●	●	
H	G1 1/2	●	●	●
J	G2	●	●	●
K	G2 1/2	●	●	●
L	M24x1,5	●	●	
N	M33x1,5	●	●	●

Einbaulänge

100, 115, 125, 140, 160, 200, 250, 280, 320, 345, 420, 450, 500, 590, 600, 620, 750, 770, 800, 900, 1200
andere auf Anfrage

Oberfläche Magnetkerze

S Standard
E Edelstahl

Oberfläche Verschlusschraube

X ohne
S schwarz
Z verzinkt
P P9F
E Edelstahl

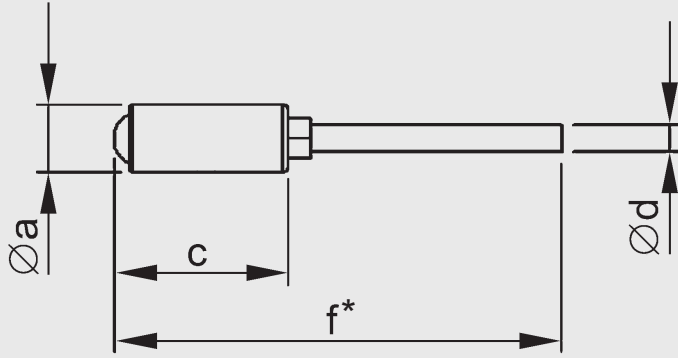
Änderungszahl

X es wird immer aktuellster Stand der jeweiligen Type geliefert

Ergänzende Angaben

3. ABMESSUNGEN

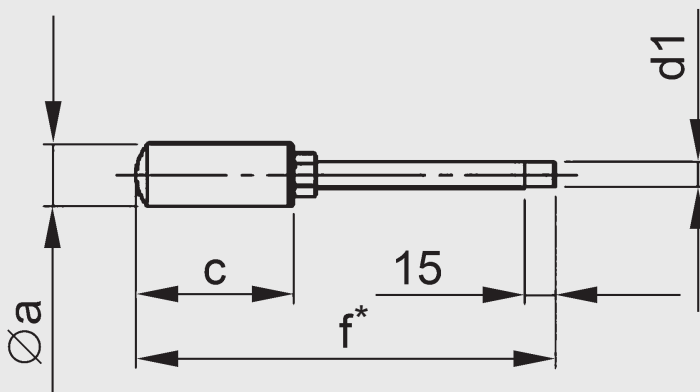
3.1 AUSFÜHRUNG STIELENDE OHNE GEWINDE



f^* = Einbaulänge
 (100, 115, 125, 140, 160, 200, 250,
 280, 320, 345, 420, 450, 500, 590,
 600, 620, 750, 770, 800, 900, 1200)

Typ	Magnetkerze		
$\varnothing a$	11	20	30
c	60	75	75
d	8	12	12

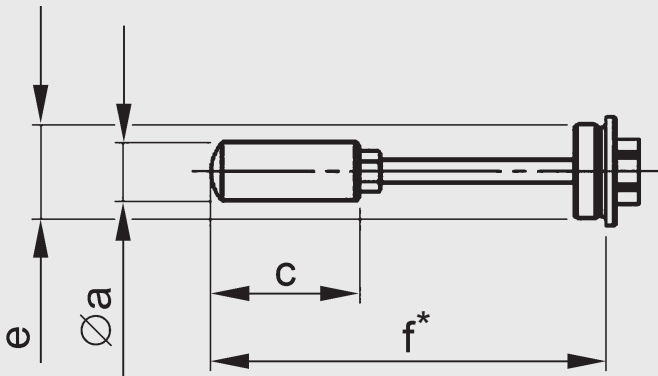
3.2 AUSFÜHRUNG STIELENDE MIT GEWINDE



f^* = Einbaulänge
 (100, 115, 125, 140, 160, 200, 250,
 280, 320, 345, 420, 450, 500, 590,
 600, 620, 750, 770, 800, 900, 1200)

Typ	Magnetkerze		
$\varnothing a$	11	20	30
c	60	75	75
d1	M8	M12	M12

3.3 AUSFÜHRUNG STIELENDE MIT VERSCHLUSSSCHRAUBE DIN 910



f* = Einbaulänge
 (100, 115, 125, 140, 160, 200, 250,
 280, 320, 345, 420, 450, 500, 590,
 600, 620, 750, 770, 800, 900, 1200)

Typ		Magnetkerze		
Øa		11	20	30
c		60	75	75
e	A	G3/4		
	B	M26x1,5		
	C	M30x1,5		
	D	G1	G1	
	E	M38x1,5	M38x1,5	
	F	G1 1/4	G1 1/4	
	G	M42x1,5	M42x1,5	
	H	G1 1/2	G1 1/2	G1 1/2
	J	G2	G2	G2
	K	G2 1/2	G2 1/2	G2 1/2
	L	M24x1,5	M24x1,5	
	N	M33x1,5	M33x1,5	M33x1,5

ANMERKUNG

Die Angaben in diesem Prospekt beziehen sich auf die beschriebenen Betriebsbedingungen und Einsatzfälle. Bei abweichenden Einsatzfällen und/oder Betriebsbedingungen wenden Sie sich bitte an die entsprechende Fachabteilung. Technische Änderungen sind vorbehalten.

RT-Filtertechnik GmbH
 Postfach 21 60
D-88011 Friedrichshafen
 Tel.: +49 7541 508-0
 Fax: +49 7541 508-101
 E-Mail: sales@rt-filter.de
 Internet: www.rt-filter.de